

ANNEXE

NOTICE DE MONTAGE MOTORISATION SOMFY SUR PORTE COULISSANTE LATÉRALE USINE-ONLINE



Déplacement Latéral (sans ou avec Cadre)



(Document réservé aux installateurs)

Sommaire

Déplacement Latéral (sans Cadre).....	p.3 à p.8
- Écoinçon côté refoulement de 150 à 1000 mm (Moteur sur le refoulement)	p.3
- Écoinçon côté refoulement > à 1000 mm (Moteur au plafond)	p.5
- Refoulement droit (Moteur au plafond)	p.7
Déplacement Latéral (avec Cadre).....	p.9 à p.14
- <u>Sans Portillon</u> : Écoinçon côté refoulement de 175 à 1000 mm (Moteur sur le refoulement)	p.9
- <u>Avec Portillon</u> : Écoinçon côté refoulement de 175 à 1200 mm (Moteur sur le refoulement)	p.9
- <u>Sans Portillon</u> : Écoinçon côté refoulement > à 1000 mm (Moteur au plafond).....	p.11
- <u>Avec Portillon</u> : Écoinçon côté refoulement > à 1200 mm (Moteur au plafond).....	p.11
- Refoulement droit (Moteur au plafond).....	p.13

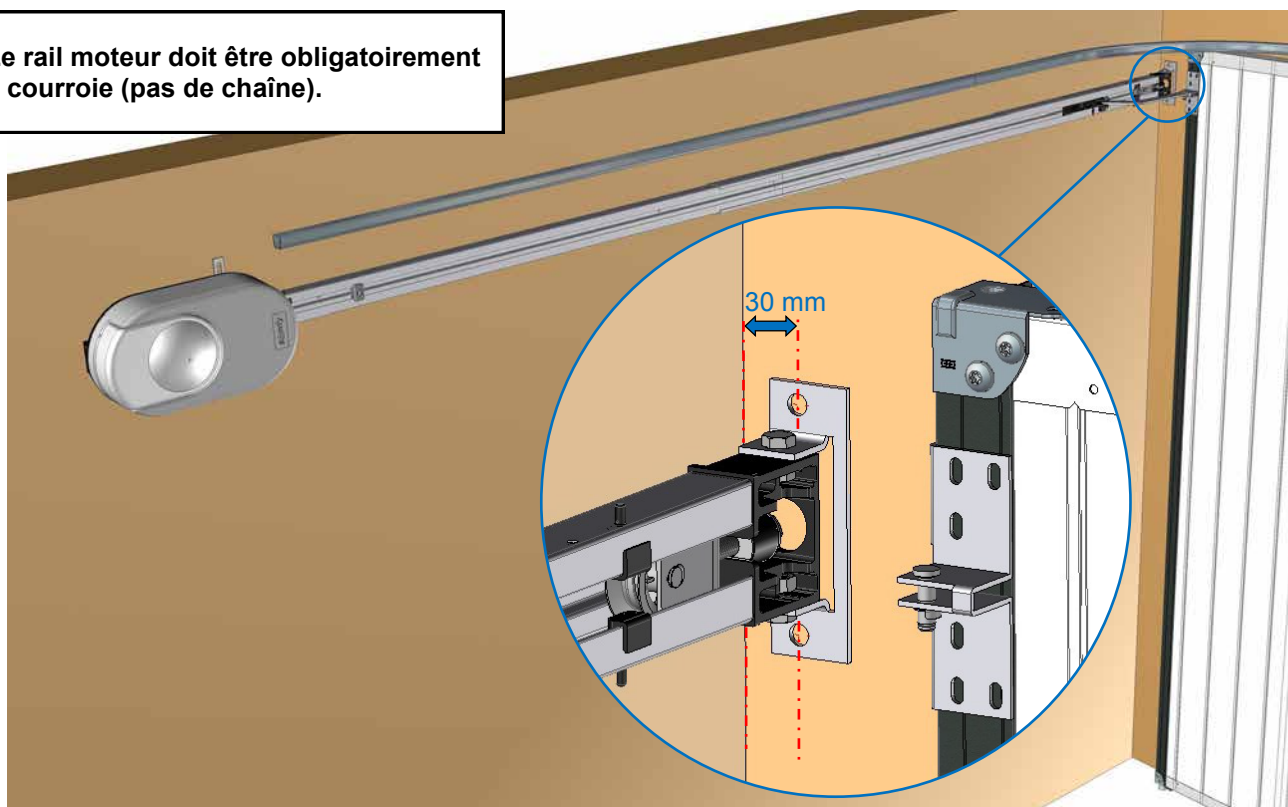
—Déplacement Latéral (sans Cadre)—

Nota : Ce document est un complément de la notice d'installation du moteur SOMFY, jointe dans le colis moteur.

Écoinçon côté refoulement de 150 à 1000 mm (Moteur sur le refoulement)

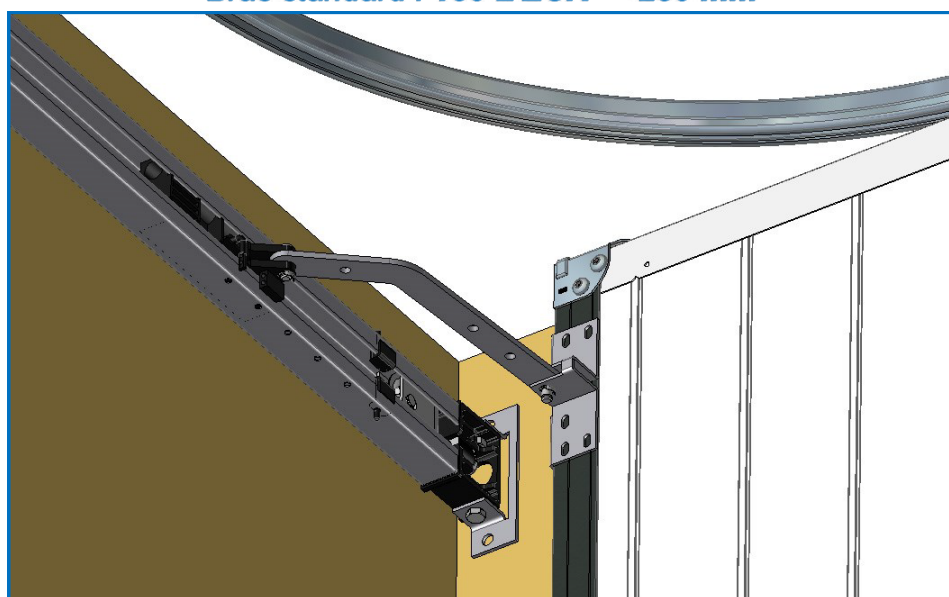


Le rail moteur doit être obligatoirement à courroie (pas de chaîne).



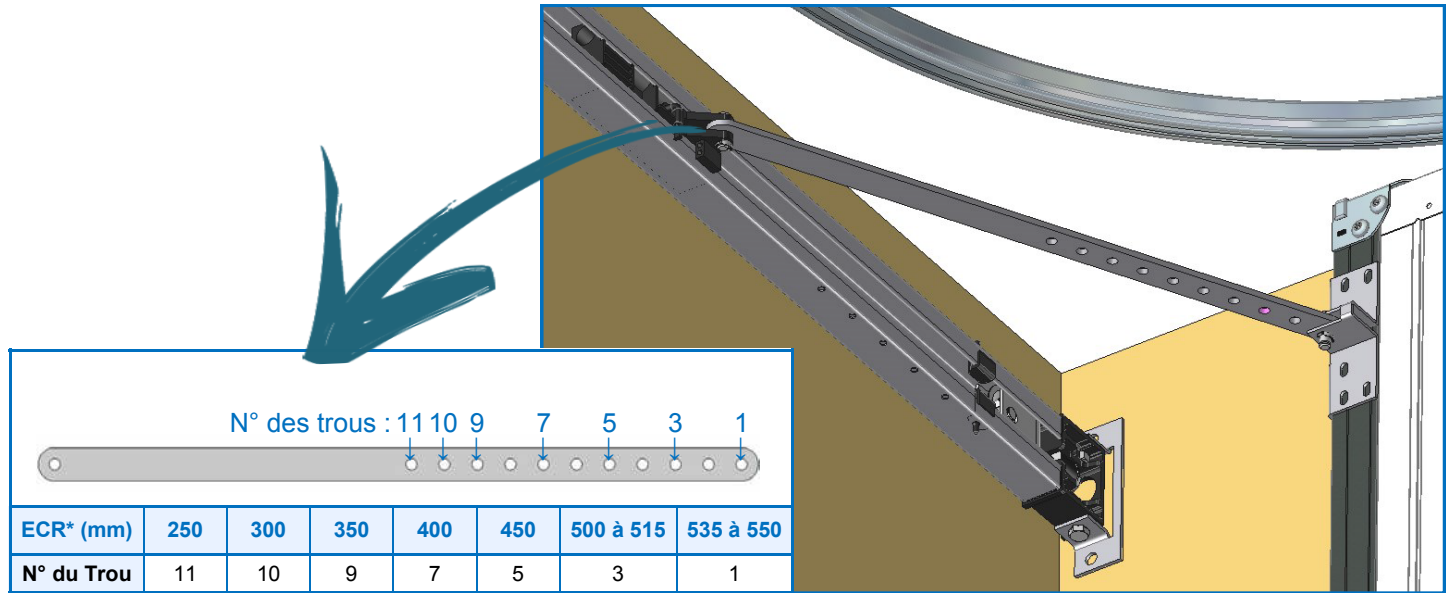
- Bras de liaison à utiliser en fonction des écoinçons :

Bras standard : $150 \leq ECR^* < 250$ mm

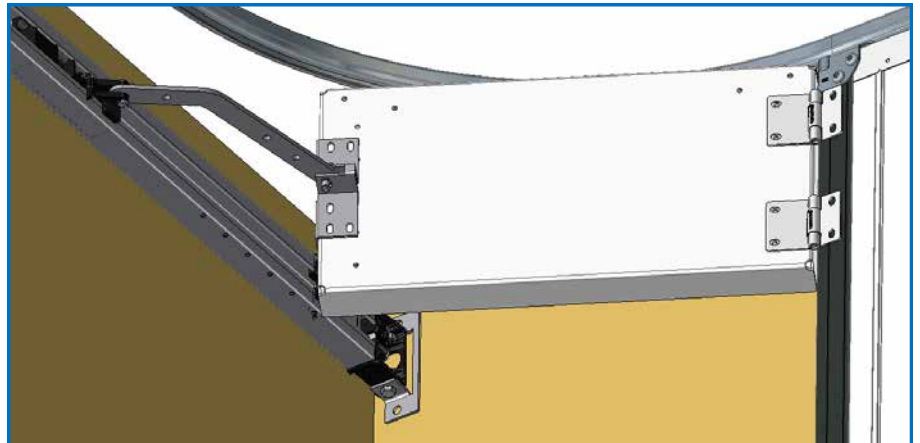


ECR = Écoinçon côté refoulement*

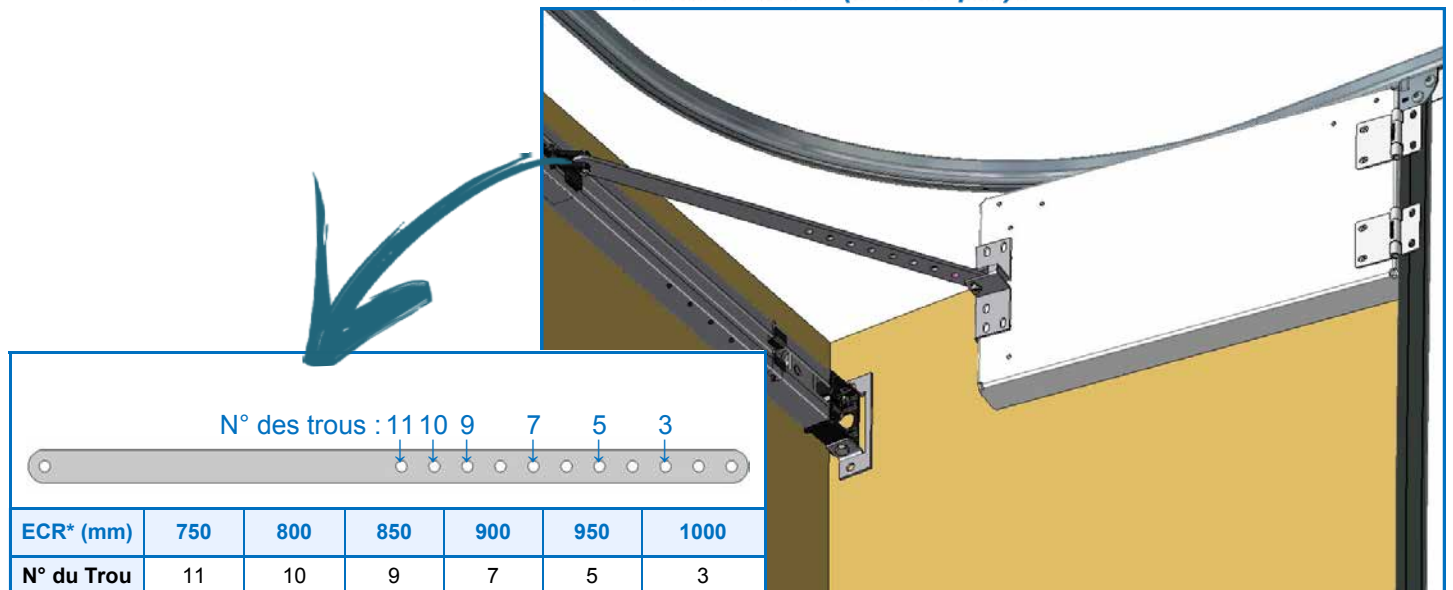
Bras de 545 mm (à recouper) : $250 \leq ECR^* < 550$ mm



Bras standard : $550 \leq ECR^* < 750$ mm



Bras de 545 mm (à recouper) : $750 \leq ECR^* \leq 1000$ mm



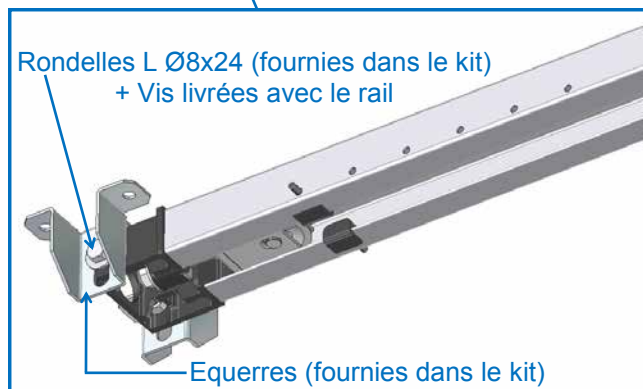
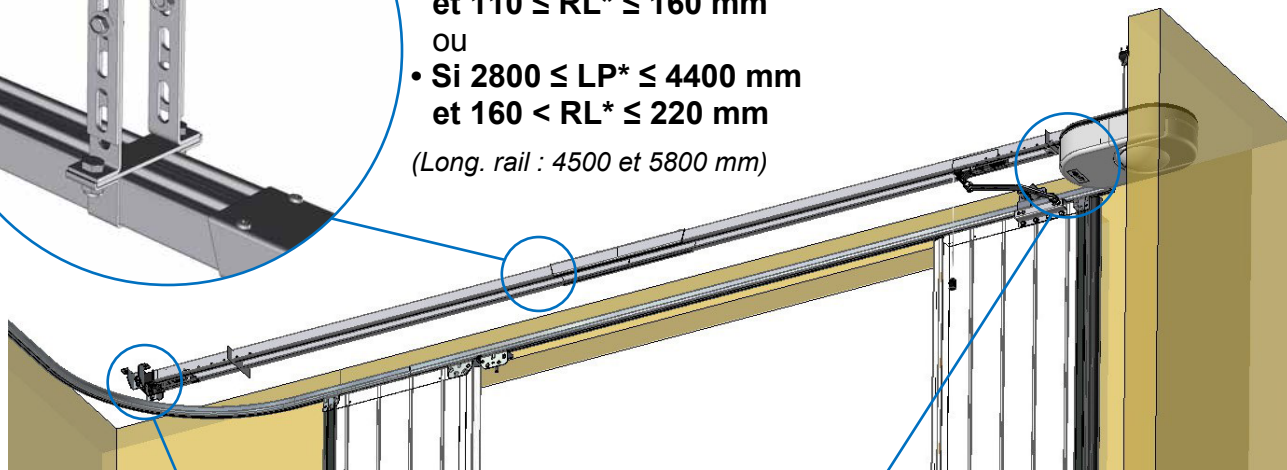
ECR* = Écoiçon côté refoulement

Écoinçon côté refoulement > à 1000 mm (Moteur au plafond)
Sauf refoulement droit



Kit de suspenste intermédiaire

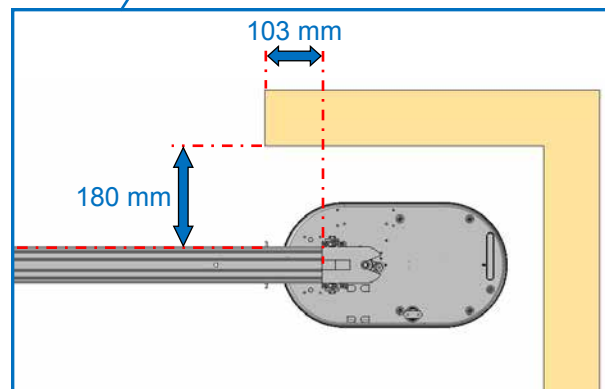
- Si $2950 \leq LP^* \leq 4400$ mm
 et $110 \leq RL^* \leq 160$ mm
 OU
 - Si $2800 \leq LP^* \leq 4400$ mm
 et $160 < RL^* \leq 220$ mm
- (Long. rail : 4500 et 5800 mm)



Rondelles L Ø8x24 (fournies dans le kit)
 + Vis livrées avec le rail

—Equerres (fournies dans le kit)

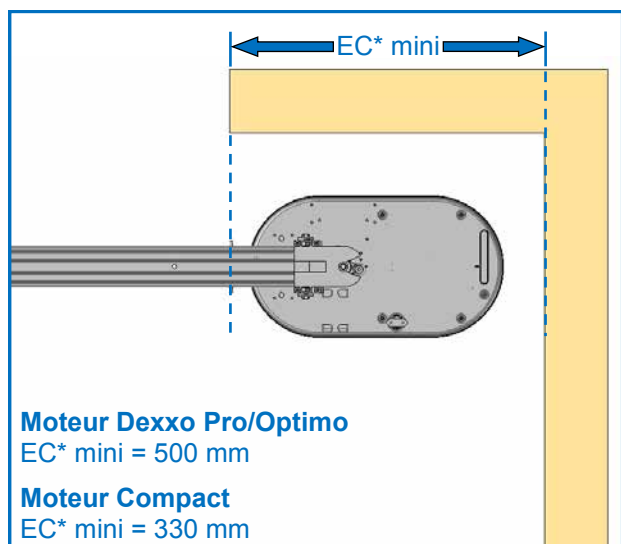
Fixer l'extrémité du rail



Position du rail

• **Position de la tête moteur :**

Moteur avec la tête droite



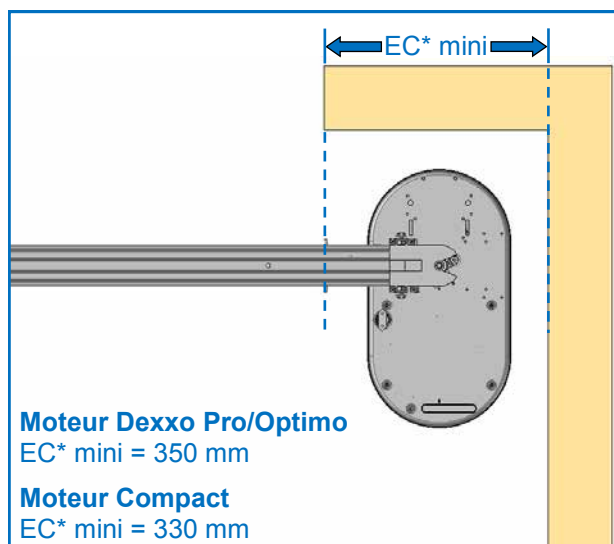
Moteur Dexxo Pro/Optimo

EC* mini = 500 mm

Moteur Compact

EC* mini = 330 mm

Moteur avec la tête à 90°



Moteur Dexxo Pro/Optimo

EC* mini = 350 mm

Moteur Compact

EC* mini = 330 mm

ou

LP* = Largeur de passage

RL* = Retombée de linteau

EC* = Écoinçon inverse refoulement

• **Bras de liaison à utiliser en fonction de la retombée de linteau :**

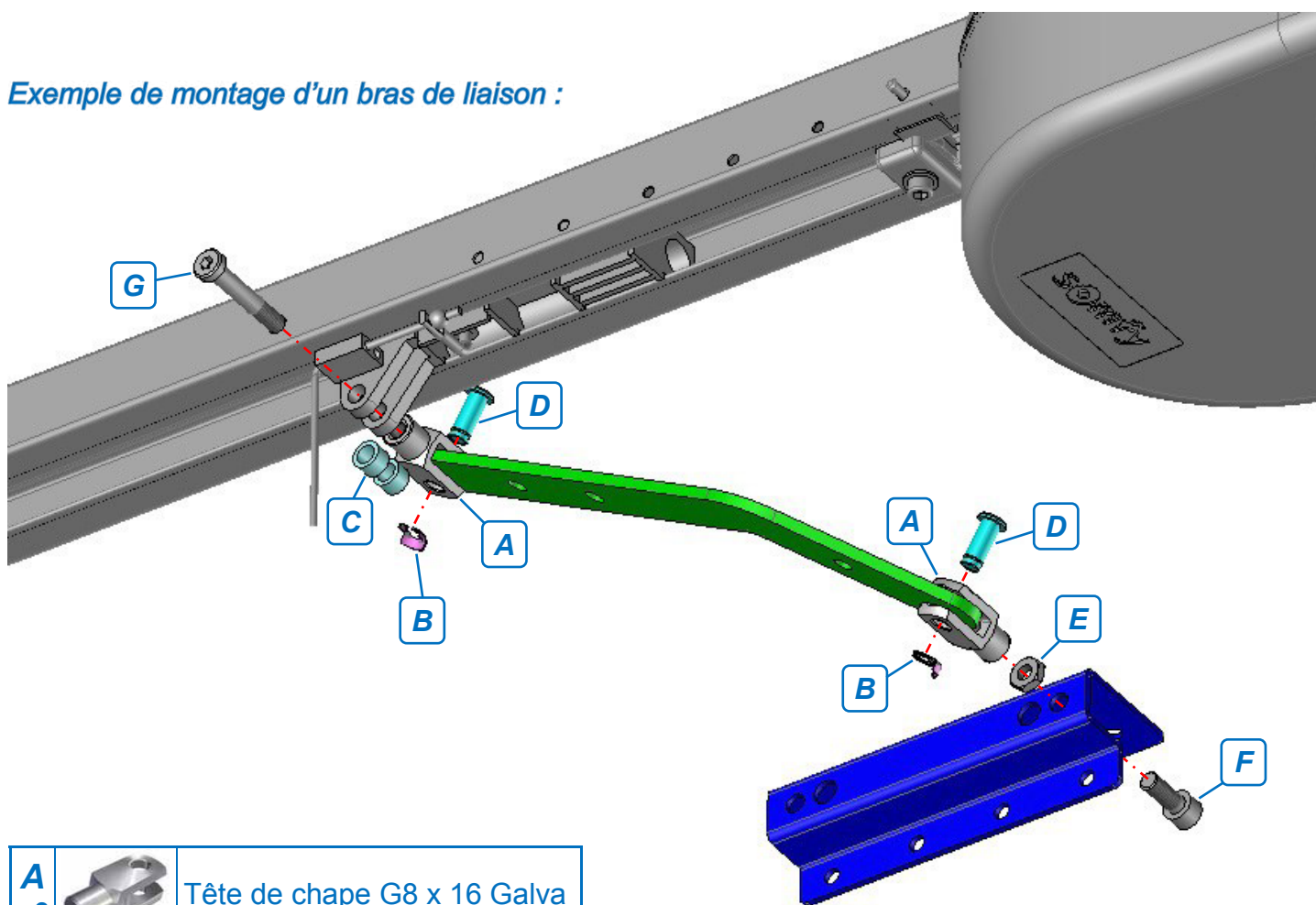
Bras standard : $110 \leq RL^* \leq 160$ mm



Bras de 400 mm : $160 < RL^* \leq 220$ mm



Exemple de montage d'un bras de liaison :

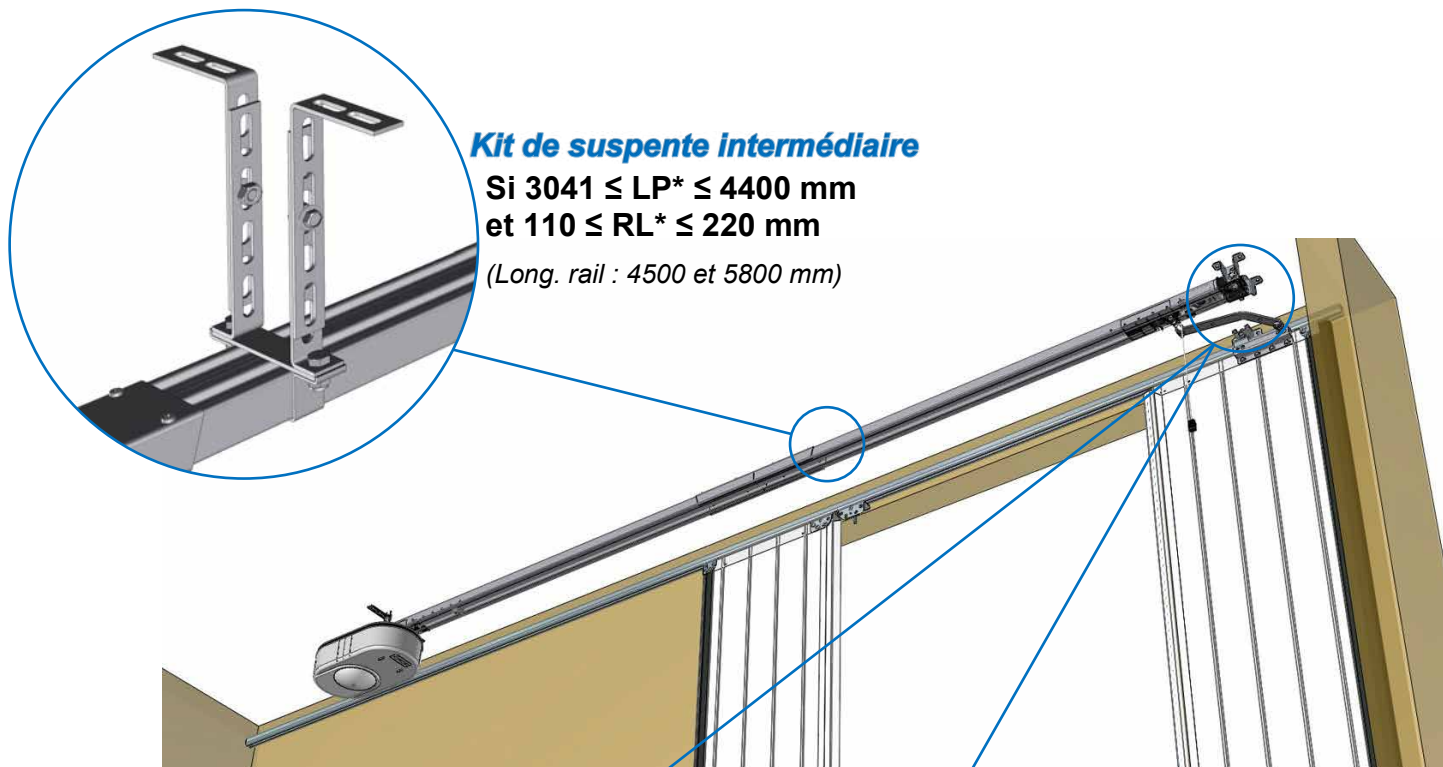


A x2		Tête de chape G8 x 16 Galva
B x2		Dispositif de blocage KL
C x2		Entretoise 8,2 x 12 x h8
D x2		Goujon 8 x 20

E x1		Ecrou bas M8
F x1		Vis CHc M8 x 20
G x1		Vis CHc M8 x 45

RL^* = Retombée de linteau

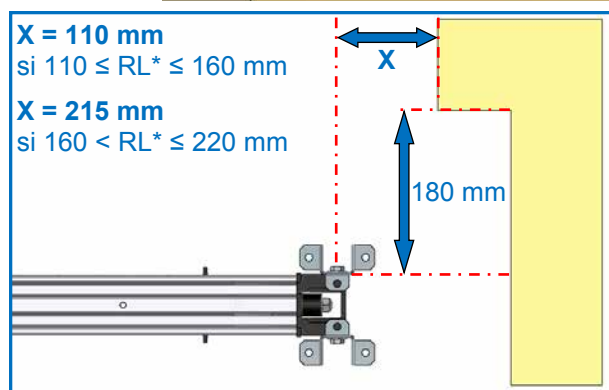
Refoulement droit (Moteur au plafond)



Kit de suspente intermédiaire

Si $3041 \leq LP^* \leq 4400$ mm
et $110 \leq RL^* \leq 220$ mm

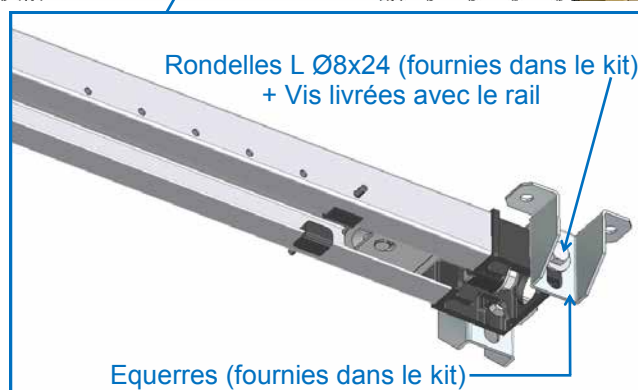
(Long. rail : 4500 et 5800 mm)



$X = 110$ mm
si $110 \leq RL^* \leq 160$ mm

$X = 215$ mm
si $160 < RL^* \leq 220$ mm

Position du rail



Rondelles L Ø8x24 (fournies dans le kit)
+ Vis livrées avec le rail

Equerres (fournies dans le kit)

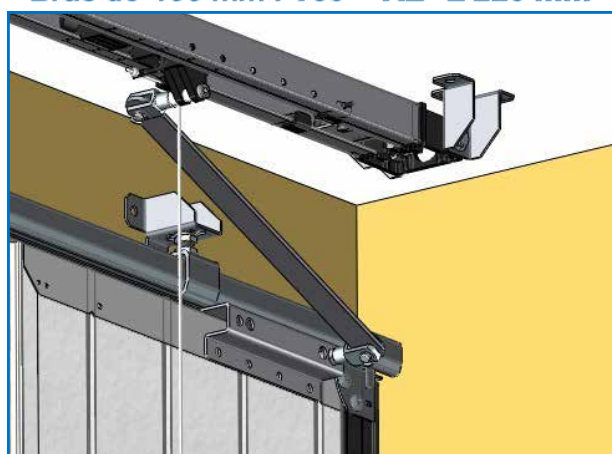
Fixer l'extrémité du rail

- **Bras de liaison à utiliser en fonction de la retombée de linteau :**

Bras standard : $110 \leq RL^* \leq 160$ mm

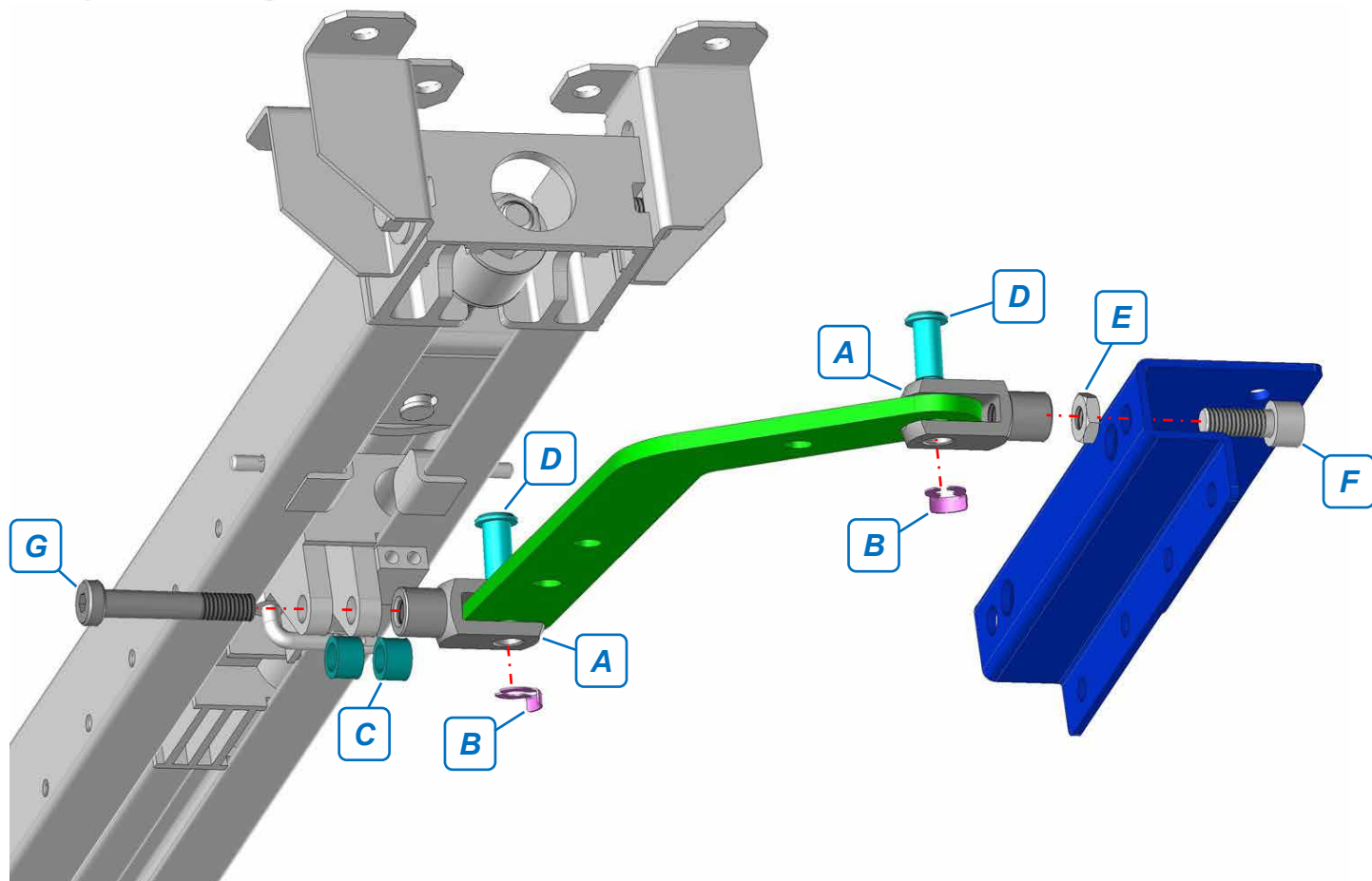


Bras de 400 mm : $160 < RL^* \leq 220$ mm



LP^* = Largeur de passage / RL^* = Retombée de linteau

Exemple de montage d'un bras de liaison :



A x2		Tête de chape G8 x 16 Galva
B x2		Dispositif de blocage KL
C x2		Entretoise 8,2 x 12 x h8
D x2		Goujon 8 x 20

E x1		Ecrou bas M8
F x1		Vis CHc M8 x 20
G x1		Vis CHc M8 x 45

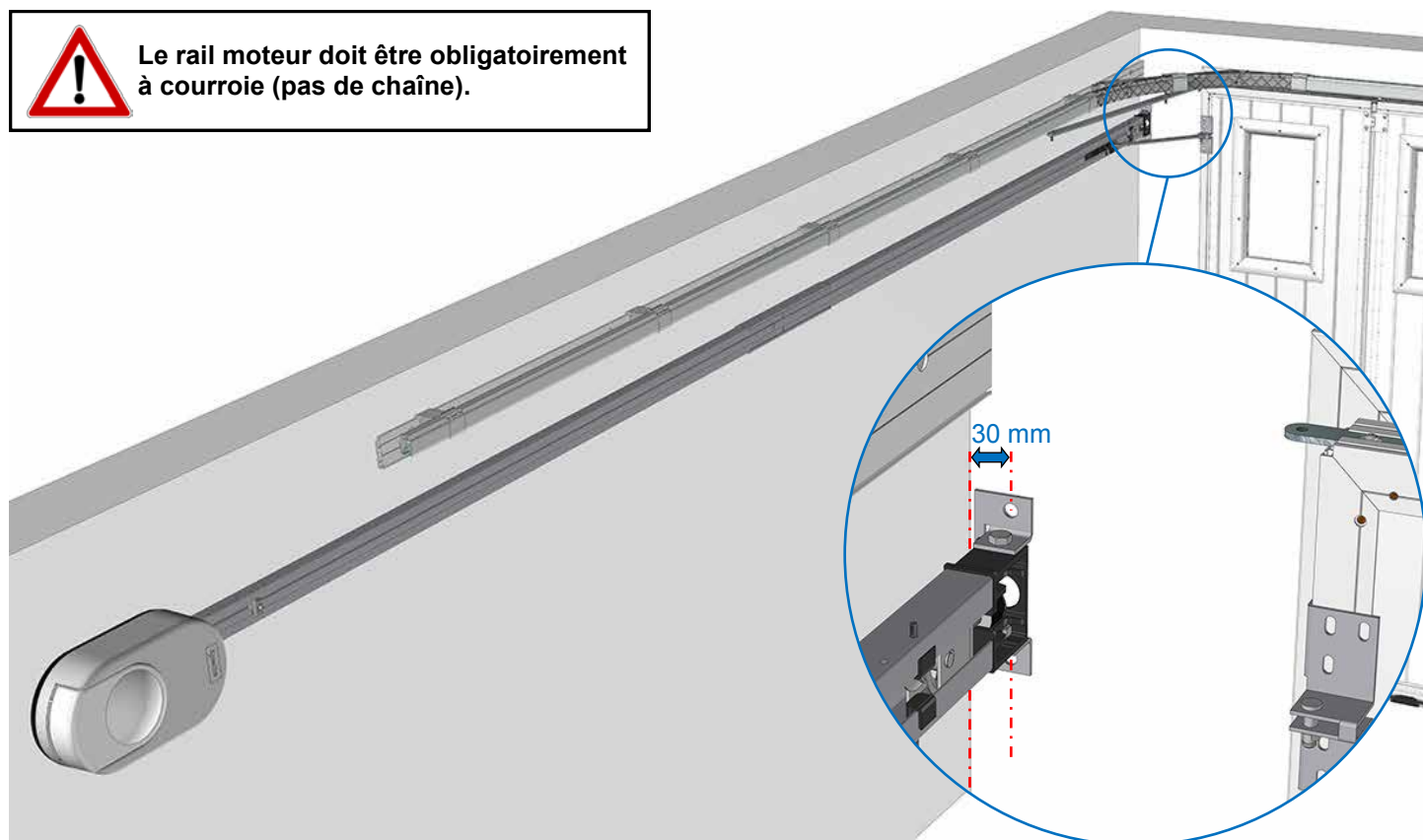
—Déplacement Latéral (avec Cadre)—

Nota : Ce document est un complément de la notice d'installation du moteur SOMFY, jointe dans le colis moteur.

Sans Portillon : Écoinçon côté refoulement de 175 à 1000 mm
Avec Portillon : Écoinçon côté refoulement de 175 à 1200 mm
 (Moteur sur le refoulement)

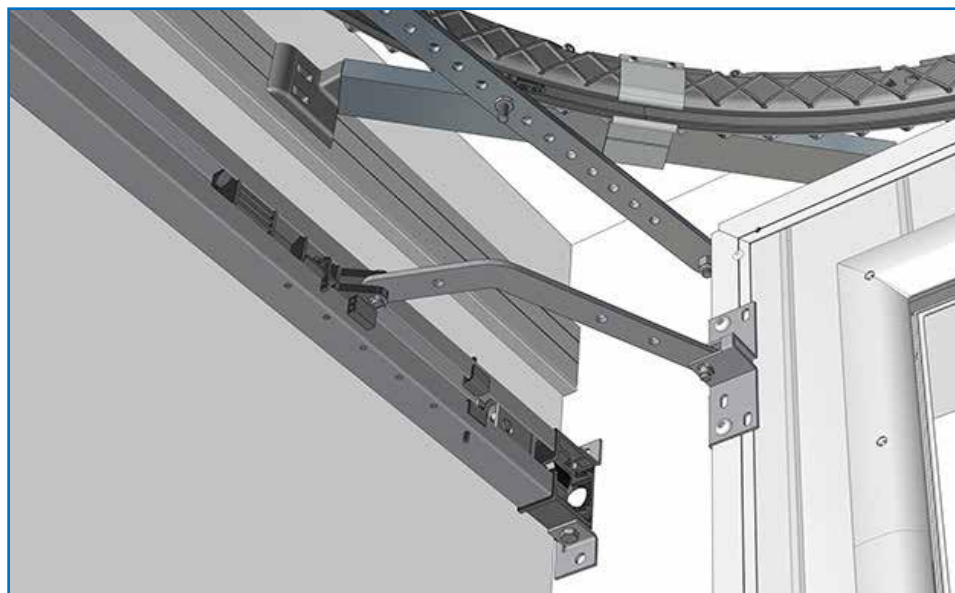


Le rail moteur doit être obligatoirement à courroie (pas de chaîne).



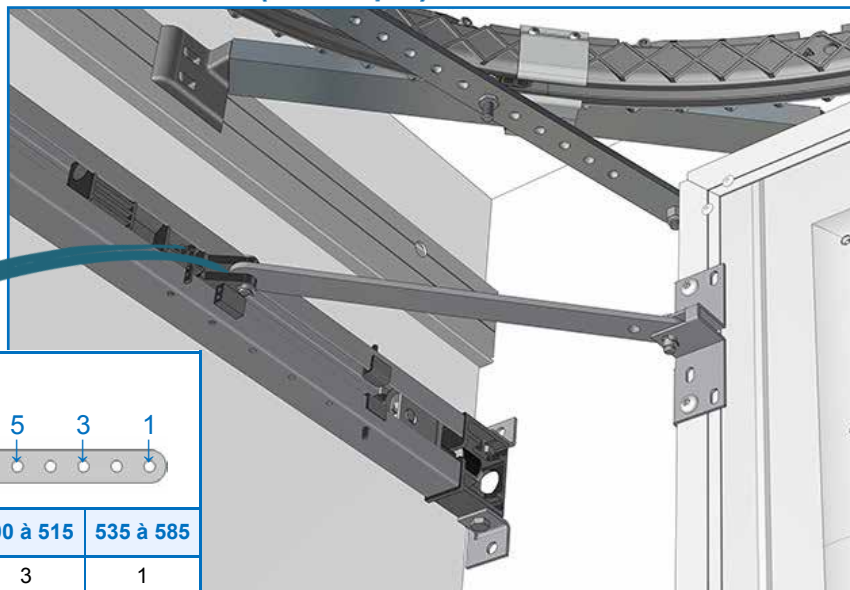
- **Bras de liaison à utiliser en fonction des écoinçons :**

Bras standard : $175 \leq ECR^* < 250$ mm



ECR = Écoinçon côté refoulement*

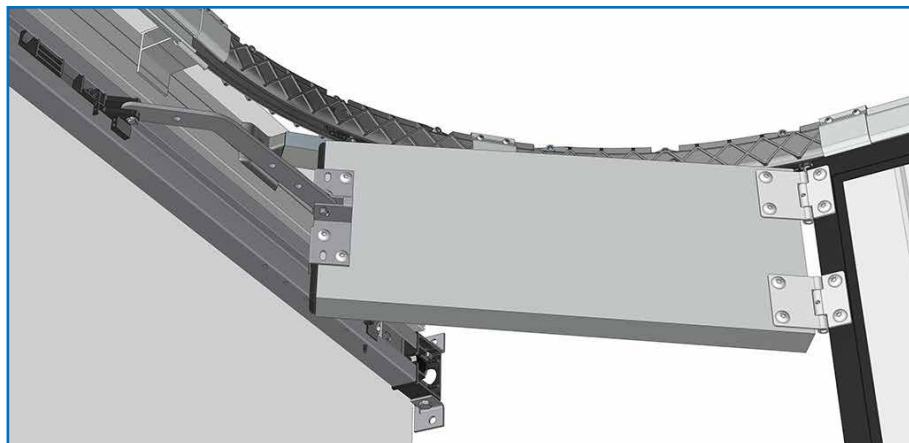
Bras de 545 mm (à recouper) : $250 \leq ECR^* \leq 585$ mm



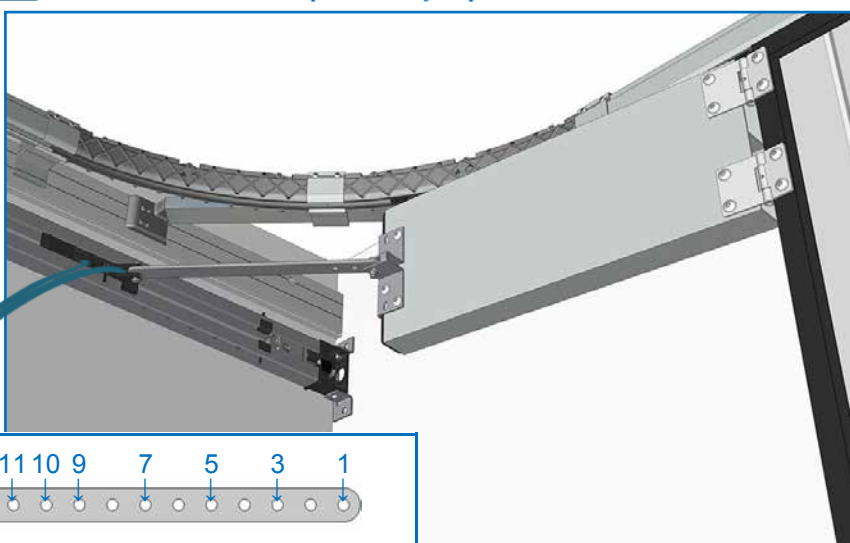
N° des trous : 11 10 9 7 5 3 1

ECR* (mm)	250	300	350	400	450	500 à 515	535 à 585
N° du Trou	11	10	9	7	5	3	1

Bras standard : $585 < ECR^* < 750$ mm



Sans Portillon : Bras de 545 mm (à recouper) : $750 \leq ECR^* \leq 1000$ mm
Avec Portillon : Bras de 545 mm (à recouper) : $750 \leq ECR^* \leq 1200$ mm



N° des trous : 11 10 9 7 5 3 1

	Avec ou sans Portillon						Avec Portillon			
ECR* (mm)	750	800	850	900	950	1000	1001	1050	1100	1150 à 1200
N° du Trou	11	10	9	7	5	3	7	5	3	1

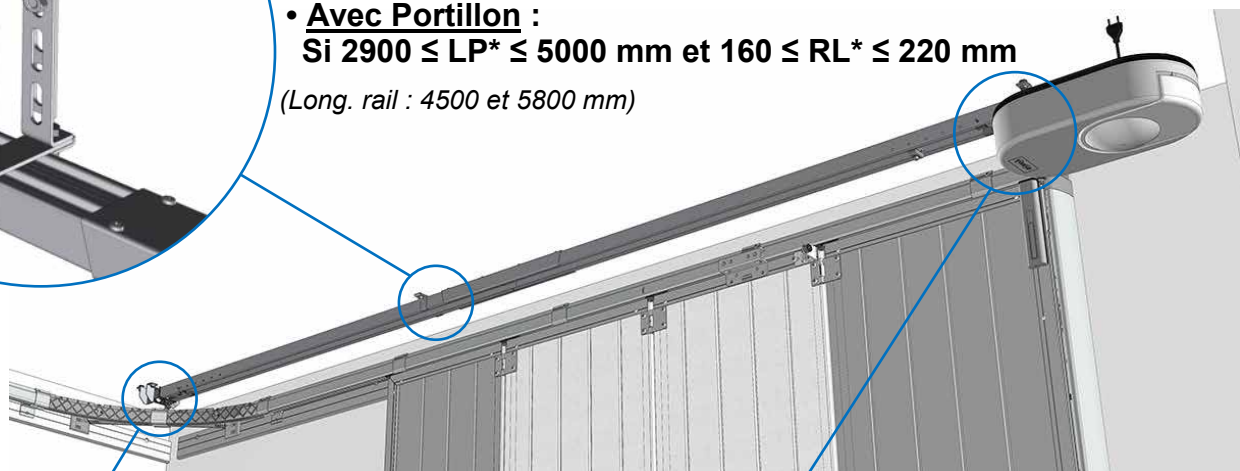
ECR = Écoinçon côté refoulement*

Sans Portillon : Écoinçon côté refoulement > à 1000 mm
Avec Portillon : Écoinçon côté refoulement > à 1200 mm
 (Moteur au plafond) - **Sauf refoulement droit**

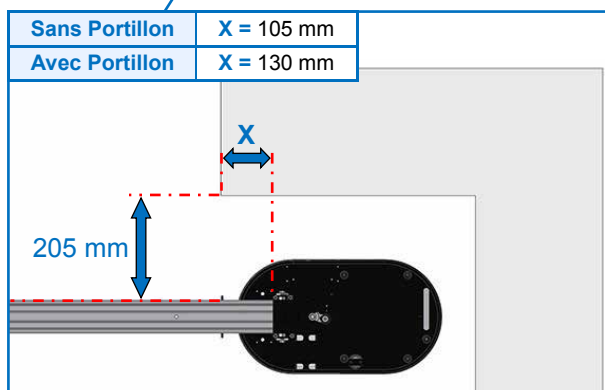


Kit de suspenste intermédiaire

- **Sans Portillon :**
Si $2800 \leq LP^* \leq 5000$ mm et $160 \leq RL^* \leq 220$ mm
 - OU
 - **Avec Portillon :**
Si $2900 \leq LP^* \leq 5000$ mm et $160 \leq RL^* \leq 220$ mm
- (Long. rail : 4500 et 5800 mm)



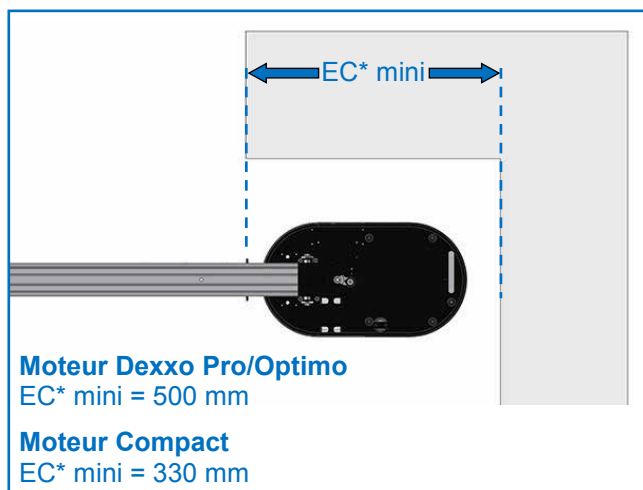
Fixer l'extrémité du rail



Position du rail

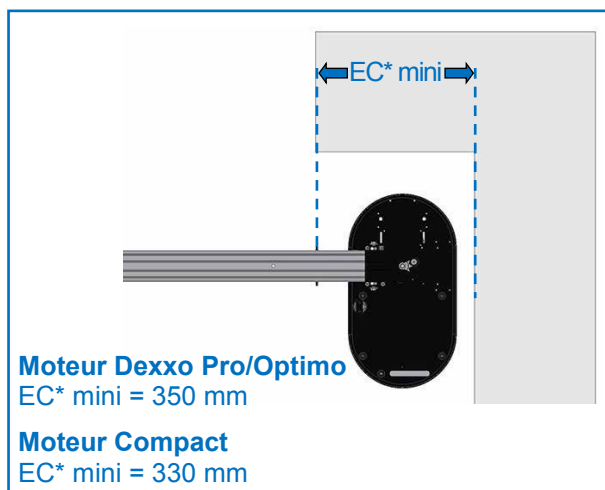
• **Position de la tête moteur :**

Moteur avec la tête droite



ou

Moteur avec la tête à 90°



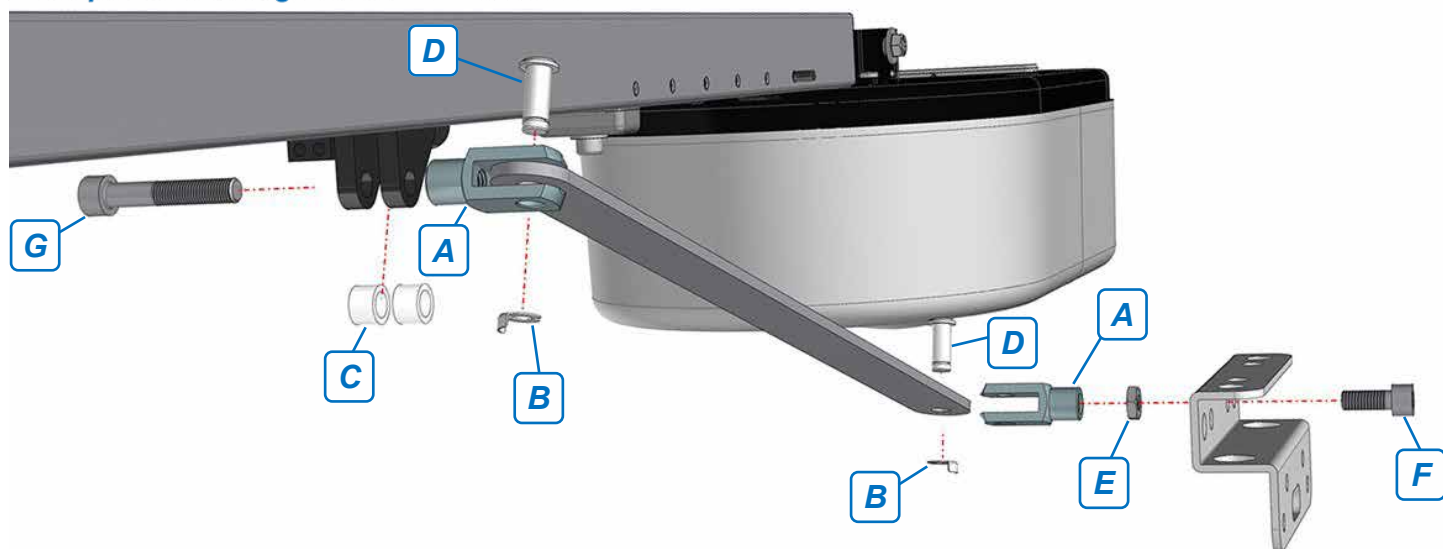
LP* = Largeur de passage / RL* = Retombée de linteau / EC* = Écoinçon inverse refoulement

• Bras de liaison à utiliser en fonction de la retombée de linteau :

Bras de 400 mm : $160 \leq RL^* \leq 220$ mm



Exemple de montage du bras de liaison :



A x2		Tête de chape G8 x 16 Galva
B x2		Dispositif de blocage KL
C x2		Entretoise 8,2 x 12 x h8
D x2		Goujon 8 x 20

E x1		Ecrou bas M8
F x1		Vis CHc M8 x 20
G x1		Vis CHc M8 x 45

RL = Retombée de linteau*

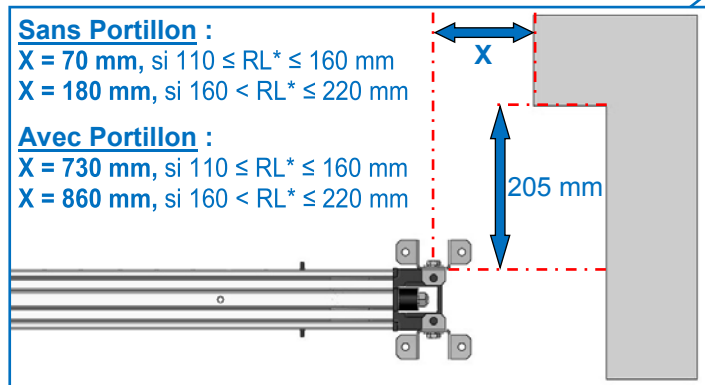
Refoulement droit (Moteur au plafond)



Kit de suspenste intermédiaire

- **Sans ou Avec Portillon :**
Si $3050 < LP^* \leq 5000$ mm

(Long. rail : 4500 et 5800 mm)



Sans Portillon :

$X = 70$ mm, si $110 \leq RL^* \leq 160$ mm
 $X = 180$ mm, si $160 < RL^* \leq 220$ mm

Avec Portillon :

$X = 730$ mm, si $110 \leq RL^* \leq 160$ mm
 $X = 860$ mm, si $160 < RL^* \leq 220$ mm

Position du rail



Rondelles L Ø8x24 (fournies dans le kit)
 + Vis livrées avec le rail

Equerres (fournies dans le kit)

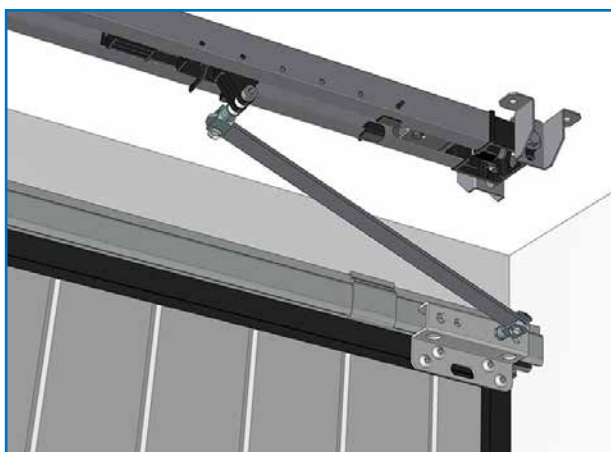
Fixer l'extrémité du rail

- **Bras de liaison à utiliser en fonction de la retombée de linteau :**

Bras standard : $110 \leq RL^* \leq 160$ mm

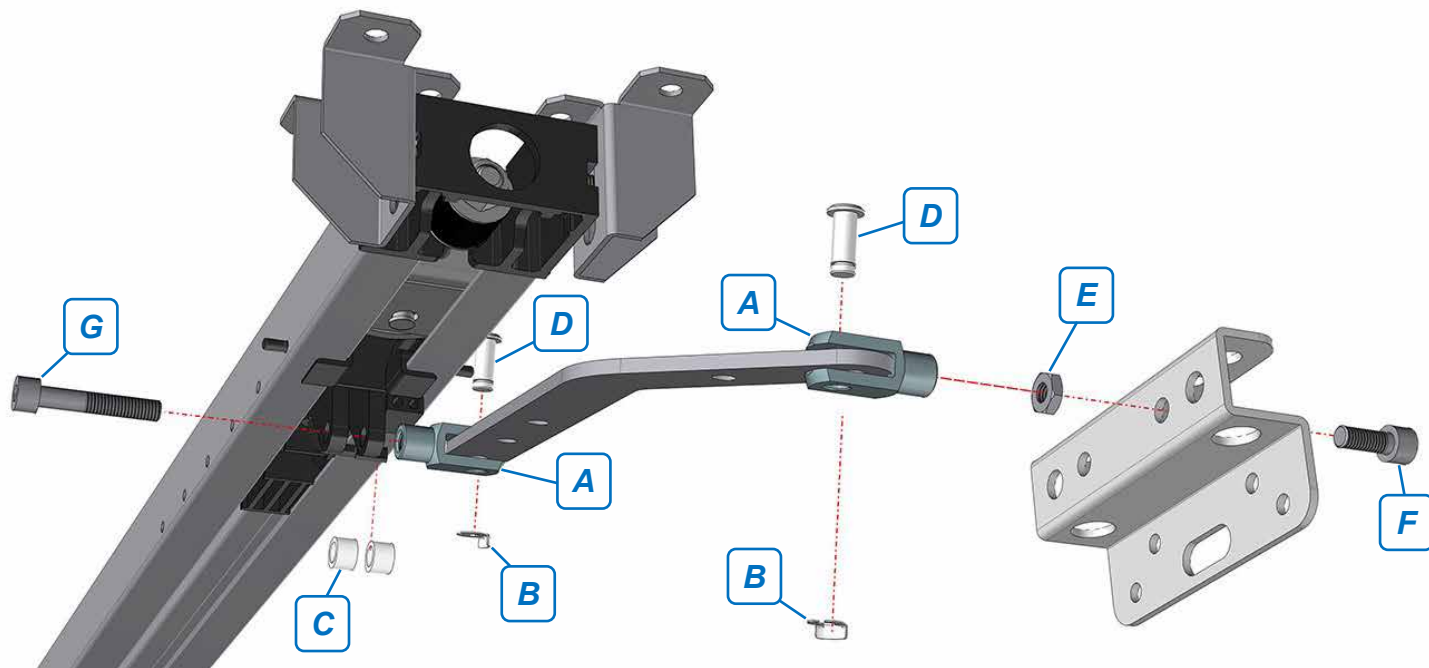


Bras de 400 mm : $160 < RL^* \leq 220$ mm



LP^* = Largeur de passage / RL^* = Retombée de linteau

Exemple de montage d'un bras de liaison :



A x2		Tête de chape G8 x 16 Galva
B x2		Dispositif de blocage KL
C x2		Entretoise 8,2 x 12 x h8
D x2		Goujon 8 x 20

E x1		Ecrou bas M8
F x1		Vis CHc M8 x 20
G x1		Vis CHc M8 x 45